

# UM

## BRAS DE TRANSFERT DOUBLE CAVITÉ AMÉLIORÉE

POUR LES MACHINES DE MARQUE SIDEL S1\*



Our partners :

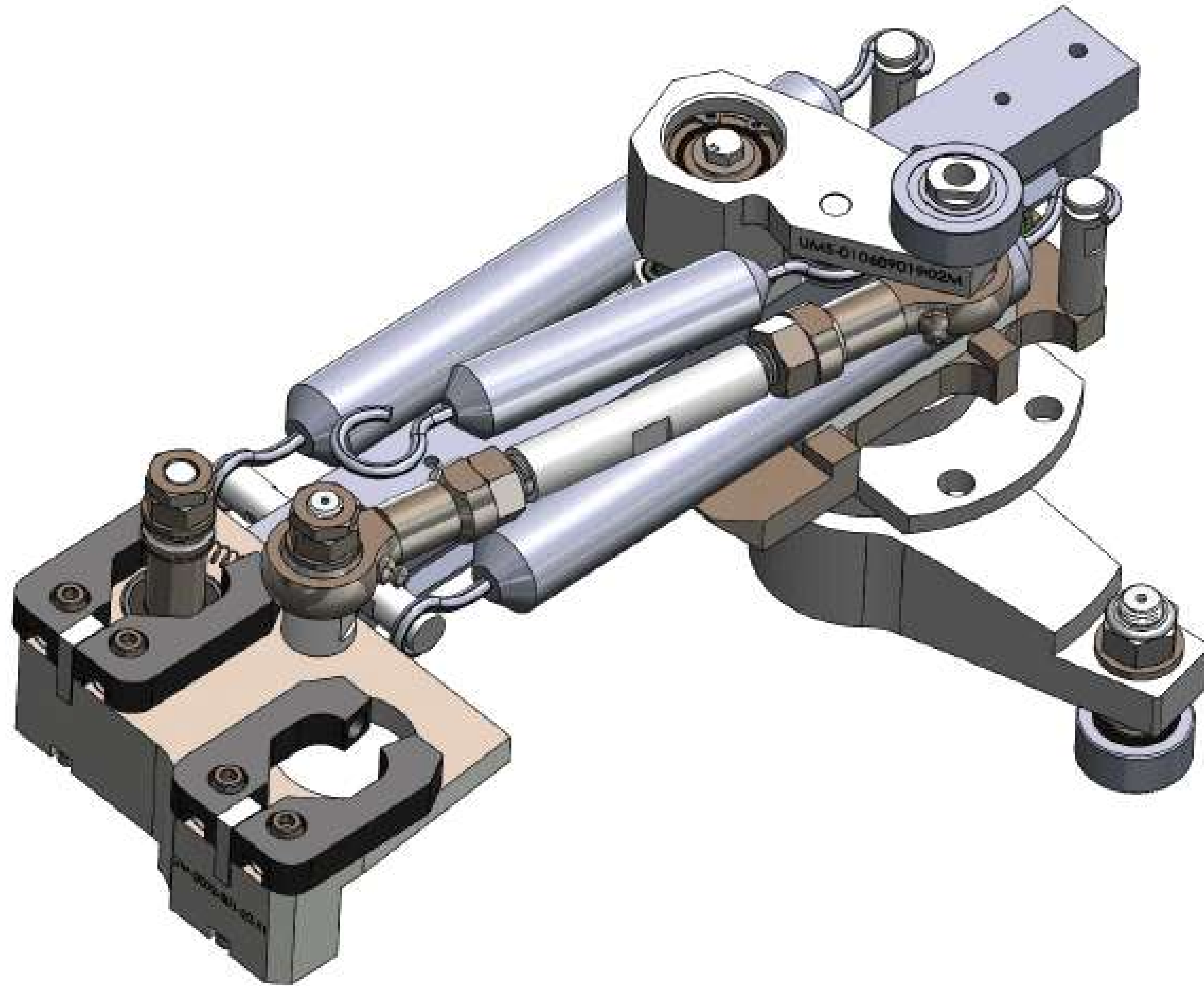


Covirep Sa

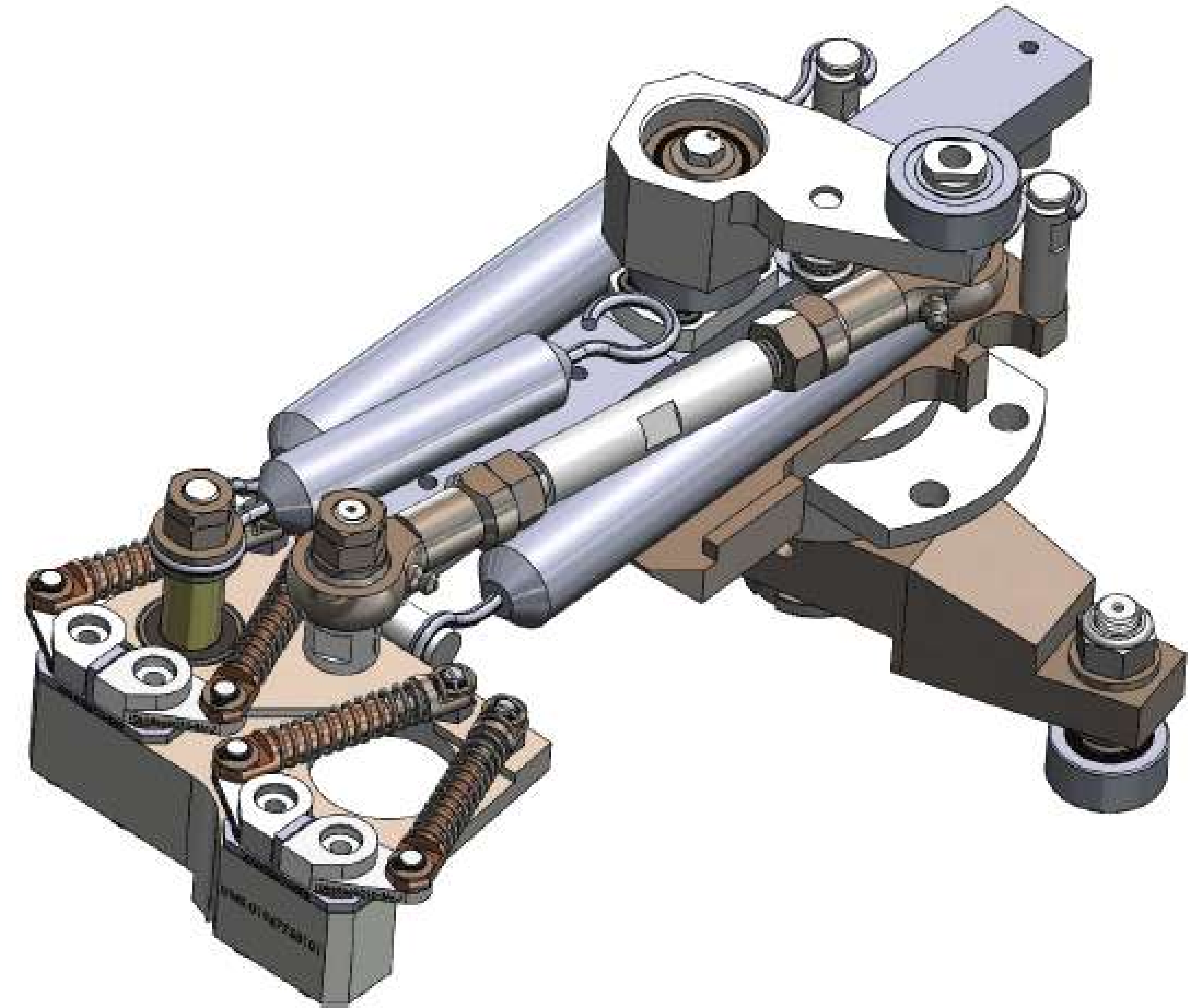


\*UM n'est pas une licence de Sidel et les pièces UM n'ont pas été approuvés ou autorisés par Sidel.

# BRAS DE TRANSFERT DOUBLE CAVITÉ S1 AMÉLIORÉE

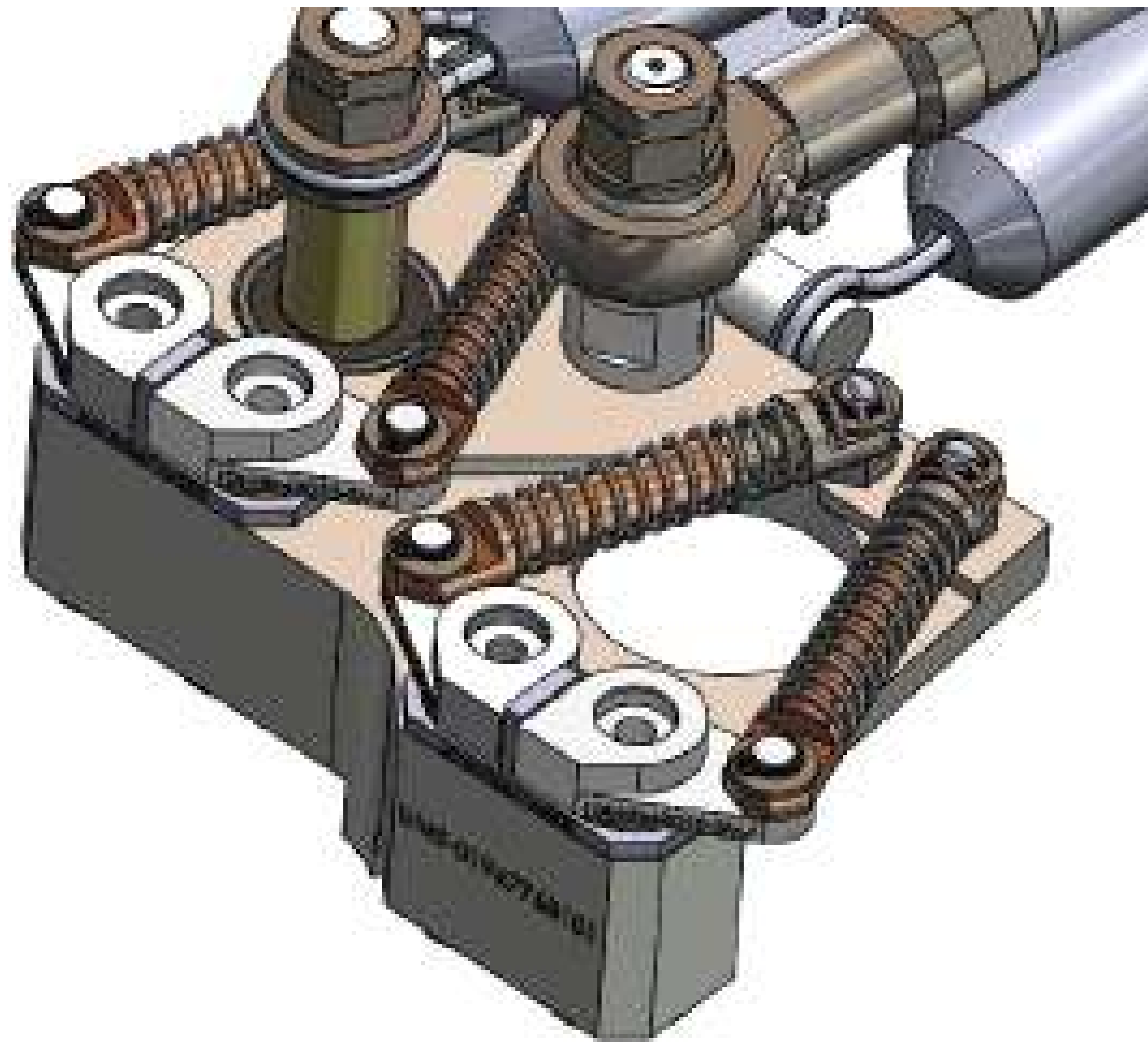
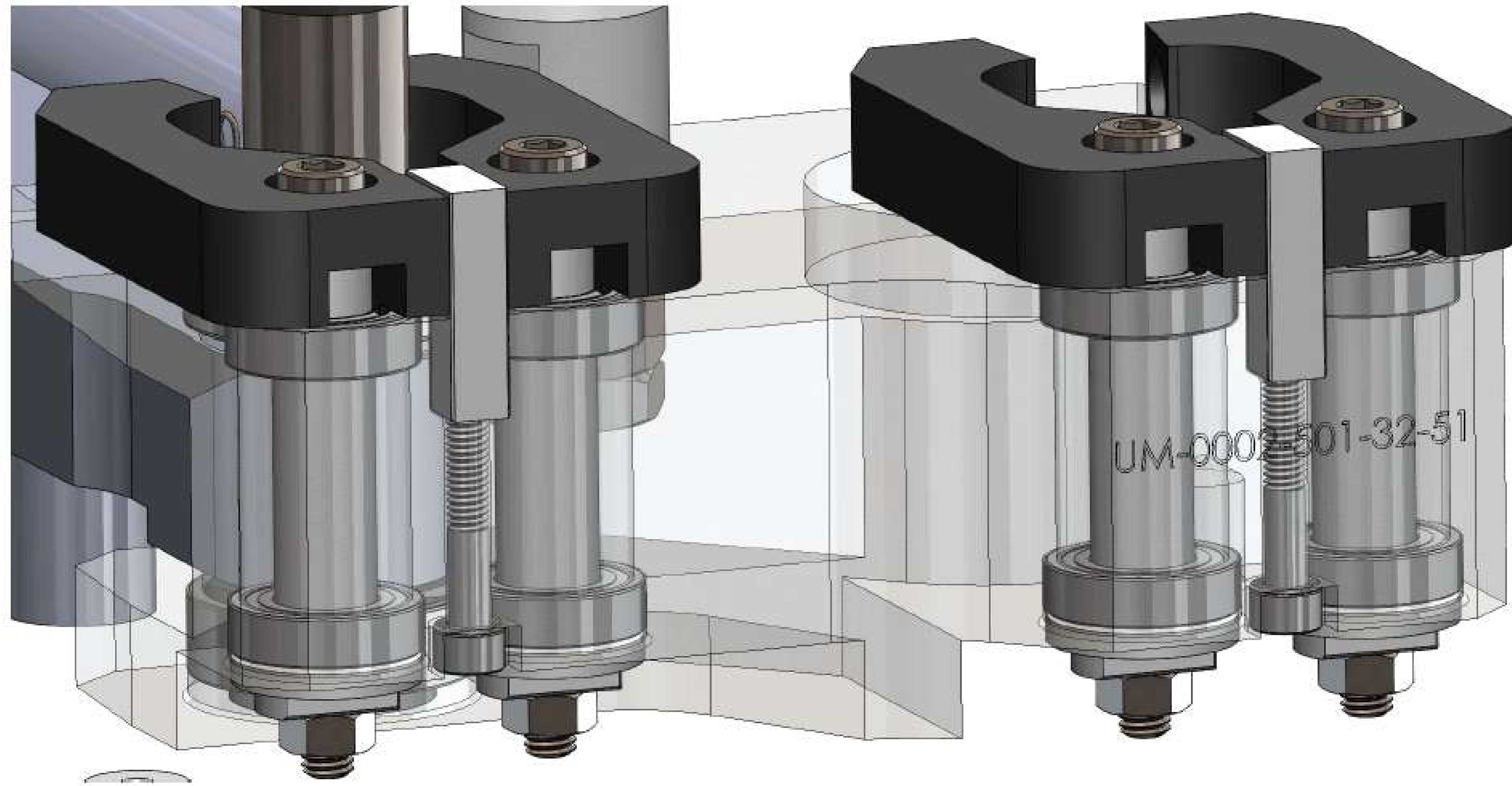


Nouveau design



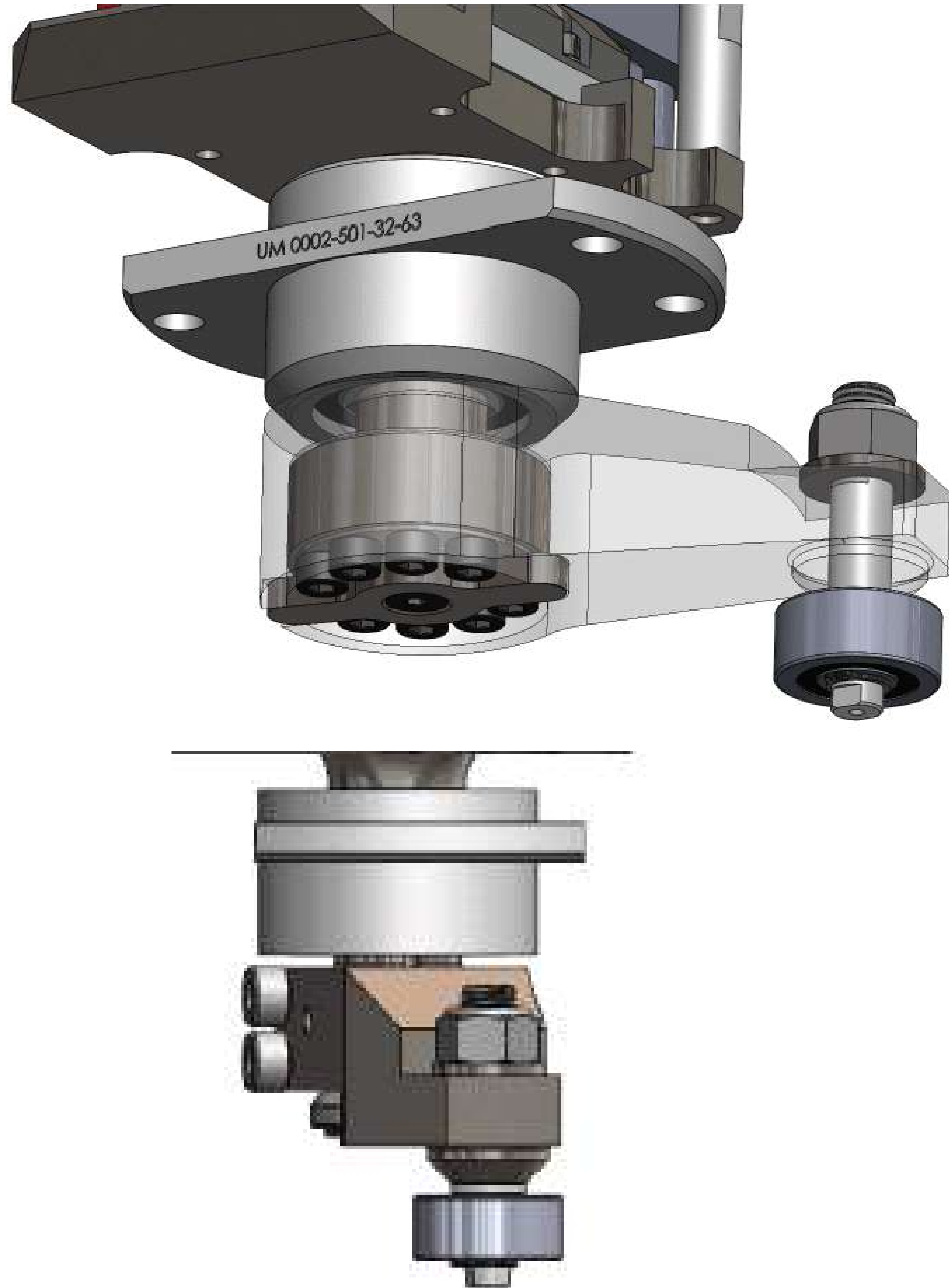
Ancien design

# TÊTE AMÉLIORÉE



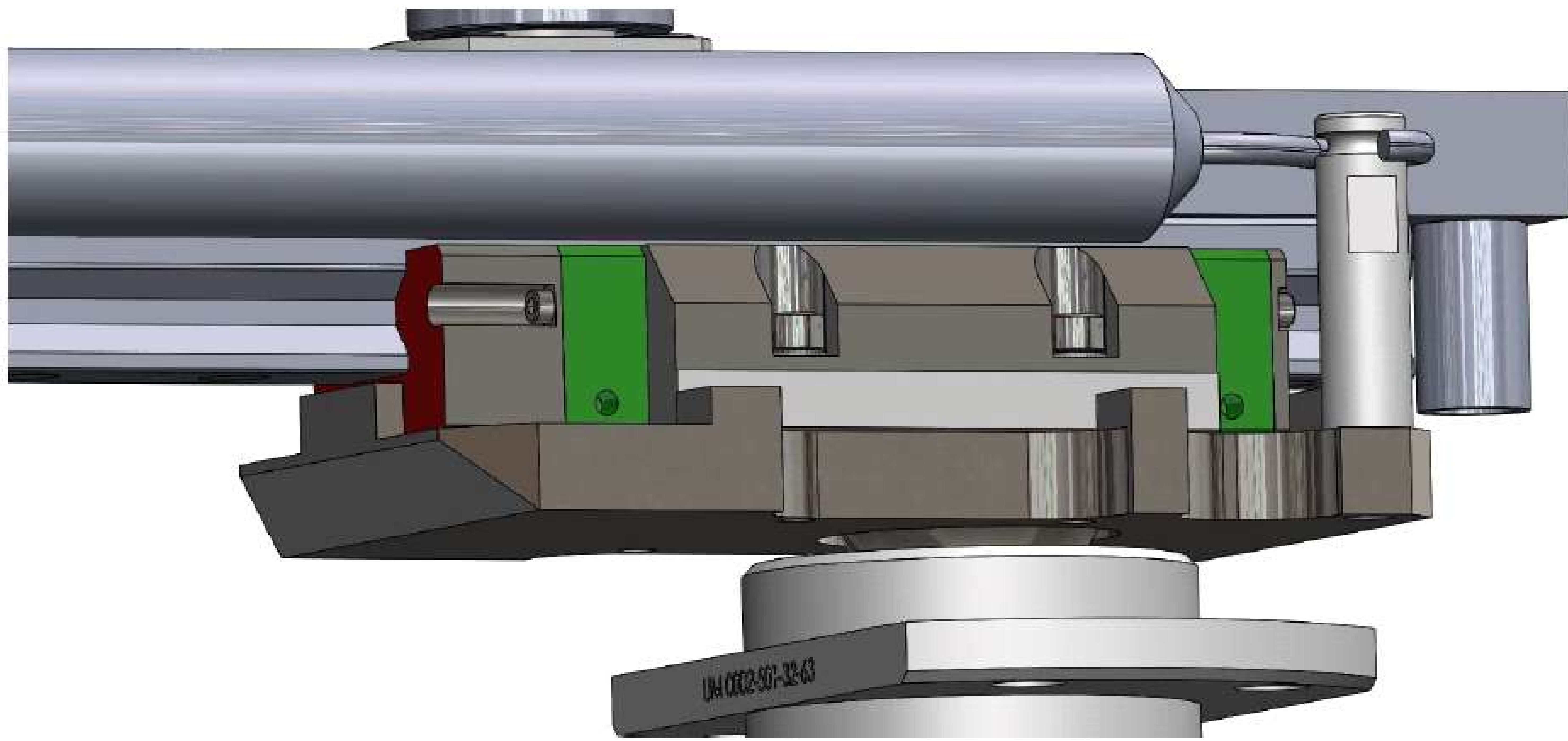
- Les bagues sont remplacés par des roulements
- Les roulements à billes sont captifs en cas d'échec de roulement
- La gâche est amovible et peut être installée indépendamment
- La tête en aluminium est moins sujette aux fissures (pas de renforcement pour la conception de la bague)
- Plus d'accrochage du « choc » comme les ressorts

# DESIGN BRAS INFÉRIEUR AMÉLIORÉE



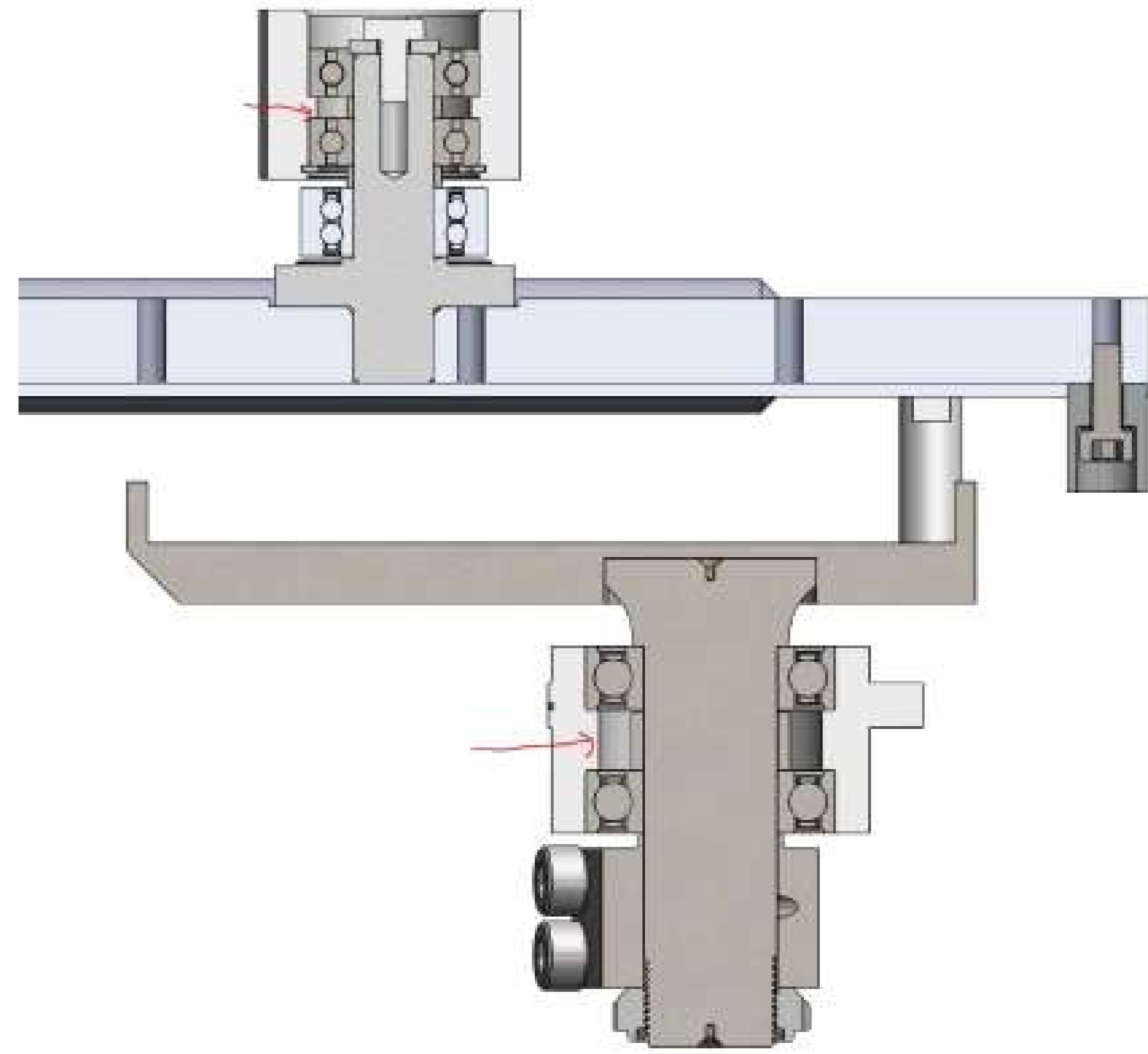
- Goupille conique remplacée par un verrou d'alimentation (verrou conique)
- Réajustable en cas d'échec
- Ajustement d'angle plus précis que des pièces usinées

# NOUVEAU ROULEMENT LINÉAIRE

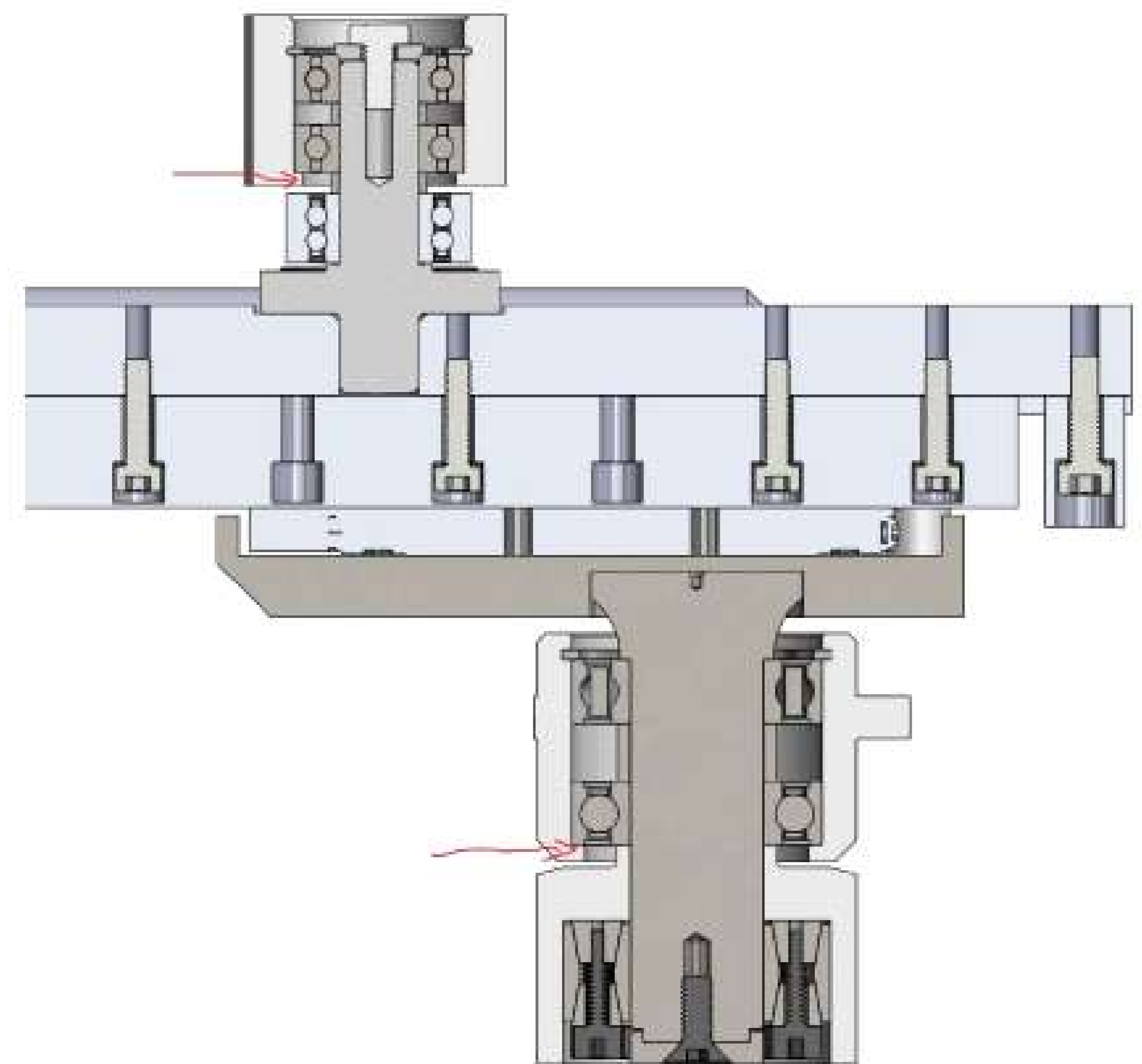


- Rouleaux au lieu de roulements à billes (moins de matériel, 2 fois plus fort)
- Facteur de forme plus petit (poids réduit)
- Le lubrificateur intégré le rend presque sans entretien
- Facilement accessible aux États-Unis

# DESIGN BRAS SUPÉRIEUR & PIVOT AMÉLIORÉE



Ancien design



Nouveau design

- Nous avons déplacé les butées de roulement sur les deux pour améliorer l'entretien
- Même positionnement pour les roulements
- Plus besoin d'outil spécialisé pour retirer les roulements

# INFORMATIONS DE CONTACT

Hubert Pelletier

Associé, développement  
des affaires

+1 514-349-2493

Martin Pelletier

Vice-Président  
ventes

+1 450-454-2493 x244

[sales@umallette.com](mailto:sales@umallette.com)

[www.um-inc.com](http://www.um-inc.com)



## Nos partenaires



Covirep Sa

